

面向无刷直流(BLDC)电机的 eGaN®FET和集成电路



修订于2025年3月13日

主要特点

- 与硅MOSFET相比, 具有相同的导通阻抗且尺寸只有1/5
- 没有反向恢复
- 更低的开关损耗
- 对于短路、应力、高dv/dt和短死区时间的耐受能力强
- 集成电路可简化设计

主要优势

- 小型化和轻盈
- 更高的电池效率
- 更高的精度
- 降低EMI
- 可靠
- 可在高频下工作 (100 kHz频率以上)
 - 更高的定位精度
 - 更低的电流和转矩纹波
 - 更低的可听噪声

应用



医疗用机器人

机器人和协作机器人



电动滑板车



工业用无人机



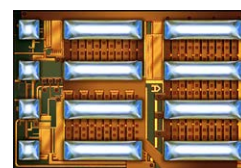
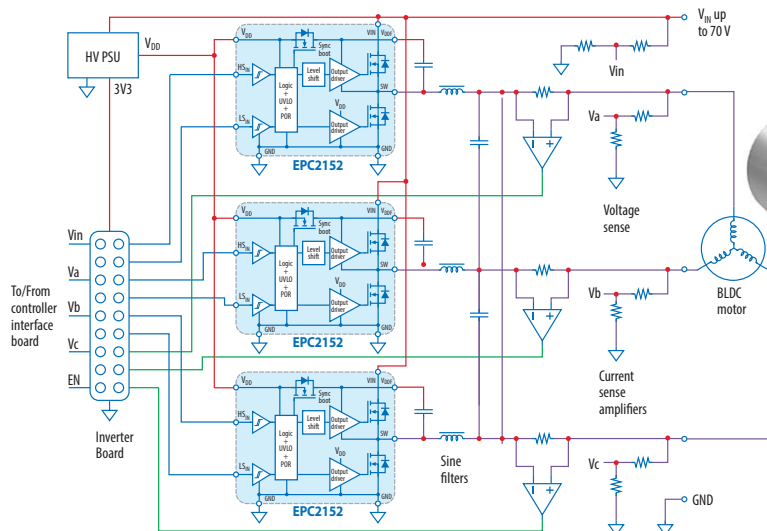
电动自行车



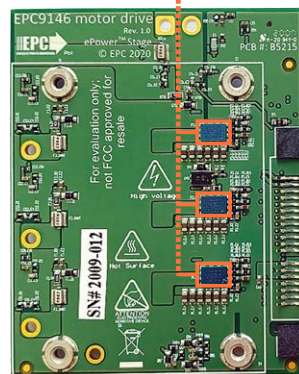
伺服驱动器

400 W电机驱动器解决方案

- 48 V_{IN}
- 15 Apk/phase
- 3相
- 100 kHz时可实现98.5%效率



EPC2152



EPC9146 电机驱动器

微控制器接口板
EPC9147A
EPC9147B
EPC9147C



电机驱动器

器件型号	描述	V _{IN}	I _{Phase} (A _{RMS})	f _{sw} (kHz)	特色产品
EPC91104	14 A _{RMS} 三相无刷直流电机驱动参考设计	14-80	14	20-250	EPC23104
EPC9176	20 A _{RMS} 三相无刷直流电机驱动参考设计	14-65	20	20-250	EPC23102
EPC9193	20 A _{RMS} 三相无刷直流电机驱动参考设计	14-65	20	50-250	EPC2619
EPC9193HC	40 A _{RMS} 三相无刷直流电机驱动参考设计	14-65	40	50-250	EPC2619
EPC9194	40 A _{RMS} 三相无刷直流电机驱动参考设计	14-65	40	20-250	EPC2302
EPC91200	40 A _{RMS} 三相无刷直流电机驱动参考设计	30-130	40	20-150	EPC2305
EPC9173	35 A _{RMS} 三相无刷直流电机驱动参考设计	20-85	35	20-250	EPC23101
EPC9186	150 A _{RMS} 三相无刷直流电机驱动参考设计	14-60	150	20-120	EPC2302

ePower™ 功率级

器件型号	配置	功能	V	I _{OUT}	输出电流峰值	V _{DD}	输入逻辑	F (Max)	UVLO	封装尺寸 (mm)	开发板
EPC2152	半桥 ePower™ Stage	ePower™ Stage	80	12.5	90	12	3.3V	3 MHz	7.5	LGA 3.9 x 2.6	EPC90120
EPC23101	HS FET + 驱动器 + 电平转换器	ePower™ Stage	100	65	240	6	5.5V	3 MHz	0.5-4	QFN 3.5 x 5	EPC90142
EPC23102	HS FET + 驱动器 + 电平转换器	ePower™ Stage	100	35	140	6	5.5V	3 MHz	0.5-4	QFN 3.5 x 5	EPC90147
EPC23104	HS FET + 驱动器 + 电平转换器	ePower™ Stage	100	15	44	6	3.3V or 5V	3 MHz		QFN 3.5 x 5	EPC90152

面向无刷直流(BLDC)电机的推荐器件

器件型号	配置	V _{DS} (V)	R _{ps(on)} @5V _{GS} 最大值 (mΩ)	Q _G typ (nC)	Q _{GS} typ (nC)	Q _{GD} typ (nC)	Q _{oss} typ (nC)	Q _{RR} (nC)	C _{ISS} (pF)	C _{OSS} (pF)	C _{RSS} (pF)	I _b (A)	脉冲 I _b (A)	Max T _J (°C)	封装尺寸 (mm)	开发板
EPC2057	单路	50	8.5	3	1.2	0.5	8	0	383	172	3	9.6	66	150	LGA 1.5 x 1.2	EPC90155
EPC2102	半桥	60	4.9	8	2.5	1.5	26 31	0	850	500 610	11	30	220	150	BGA 6.05 x 2.3	EPC9038
EPC2101	半桥	60	11.5 2.8	3.3 13	1.1 3.9	0.5 2.2	9.3 45	0	300 1200	200 1000	5 25	10 40	80 350	150	BGA 6.05 x 2.3	EPC9037
EPC2039	单路	80	25	1.91	0.76	0.42	7.64	0	210	115	2	6.8	50	150	BGA 1.35 x 1.35	EPC9057
EPC2103	半桥	80	5.5	6.5	2.2	1.1	30 34	0	730	445 525	7	30	195	150	BGA 6.05 x 2.3	EPC9039
EPC2105	半桥	80	14.5 3.6	2.7 11	0.9 3	0.5 2.1	11 51	0	300 1170	170 780	3 12	10 40	70 300	150	BGA 6.05 x 2.3	EPC9034
EPC2252	单路、通过AEC-Q101认证	80	11	3.5	1	0.5	15	0	440	190	1.3	8.2	75	150	BGA 1.5 x 1.5	EPC9179
EPC2065	单路	80	3.6	9.4	2.6	1.7	33	0	1097	534	8.9	60	215	150	LGA 3.5 x 2	EPC90137
EPC2206	单路、通过AEC-Q101认证	80	2.2	15	4.1	3	72	0	1610	1100	15	90	390	150	LGA 6.05 x 2.3	EPC90122
EPC2106	半桥	100	70	0.73	0.24	0.140	3.96 4.68	0	79	52 61	0.5	1.7	18	150	BGA 1.35 x 1.35	EPC9055
EPC2212	单路	100	13.5	3.2	0.9	0.6	18	0	339	238	3	18	75	150	LGA 2.1 x 1.6	n/a
EPC2104	半桥	100	6.8	6.8	2.3	1.4	35 41	0	730	430 500	5	30	180	150	BGA 6.05 x 2.3	EPC9040
EPC2204	单路	100	6	5.7	1.8	0.8	25	0	644	304	2.3	29	125	150	LGA 2.5 x 1.5	EPC9097
EPC2306	单路	100	3.8	11.0		1.1	41	0	1544	482	3.4	48	197	150	QFN 3 x 5	EPC90145
EPC2619	单路	100	3.3	8.3	2.1	1	27	0	1180	310	3	29	164	150	LGA 2.5 x 1.5	EPC90153
EPC2088	单路	100	3.2	12.5	4.4	1.4	47	0	1864	557	3.6	60	231	150	LGA 3.5 x 1.95	EPC90123
EPC2071	单路	100	2.2	18	6	1.8	71	0	2664	878	5.4	64	350	150	LGA 4.45 x 2.3	EPC90146
EPC2302	单路	100	1.8	23	8	2.3	85	0	3200	1000	7	101	408	150	QFN 3 x 5	EPC90142
EPC2367	单路	100	1.2 (typ)	17	5.3	2.4	54	0	2170	590	8	78	309	150	QFN 3.3 x 3.3	EPC90164
EPC2361	单路	100	1.0 (typ)	28	7.2	2.5	86	0	4094	1147	12	101	519	150	QFN 3 x 5	EPC90156
EPC2308	单路	150	6	11	3.8	1.3	50	0	1454	405	2.6	63	157	150	QFN 3 x 5	EPC90148
EPC2305	单路	150	4	21	6.3	2.6	105	0	2900	920	7	80	329	150	QFN 3 x 5	EPC90143
EPC2234	单路、通过AEC-Q101认证	160	8	11	3.8	2.0	96	0	1155	641	3.1	48	213	150	BGA 4.6 x 2.6	n/a
EPC2059	单路	170	9	5.7	1.3	0.9	35	0	633	267	1.6	24	102	150	LGA 2.8 x 1.4	EPC9098
EPC2207	单路	200	22	4.5	1.3	0.7	23	0	1400	130	0.7	14	54	150	LGA 2.8 x 0.9	EPC90124
EPC2307	单路	200	10	10.6		1.3	58	0	1401	326	1.2	62	130	150	QFN 3 x 5	EPC90150
EPC2215	单路	200	8	13.6	3.3	2.1	69	0	0	390	2	32	162	150	LGA 4.6 x 1.6	EPC9099
EPC2304	单路	200	5	21	0.0	2.6	115	0	2786	649	2.4	133	260	150	QFN 3 x 5	EPC90140

更多资讯

请发送电子邮件至info@epc-co.com
与我们联系或与您所属地区的EPC销售代表联系。
详情请浏览 www.epc-co.com.cn
或在我们的网页注册
(<https://bit.ly/EPCupdates>)



eGaN is a registered trademark of Efficient Power Conversion Corporation

